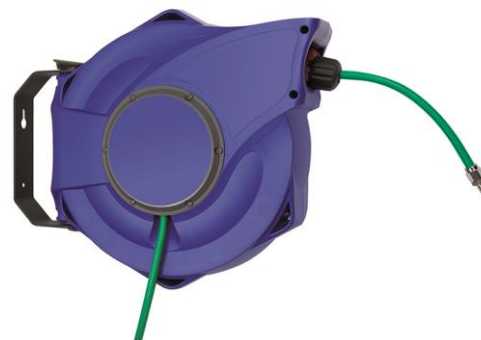
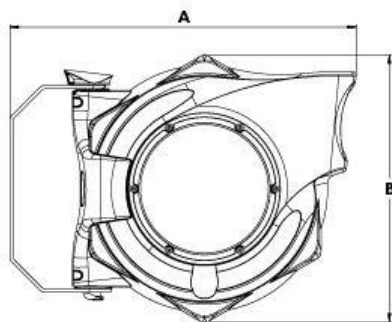


Zur einfachen Wand- oder Deckenmontage. Schlagfestes, solides und geschlossenes Gehäuse aus POM, Versorgung/Abgang R 3/8 AG und leichtem, strapazierfähigem, gewebeverstärktem PVC-Schlauch. Inkl. 2 m Zuleitungsschlauch.

Schlauch	gewebeverstärktes PVC
Betriebsdruck max.	9 bar
Betriebstemperatur	5 °C bis 60 °C
Schwenkbarkeit	180 °

### Schlauchaufroller für Wasser

Artikel Nr.	Typen Nr.	Schlauch-Ø mm	Schlauch- länge m	A mm	B mm
152587	259/4400-1	9,5x13,5	14	490,0	409,0



259/4400-1